

# Anmeldung

## Anmeldung

Bitte die Anmeldung ausfüllen und bis zum 18. Februar 2012 faxen.

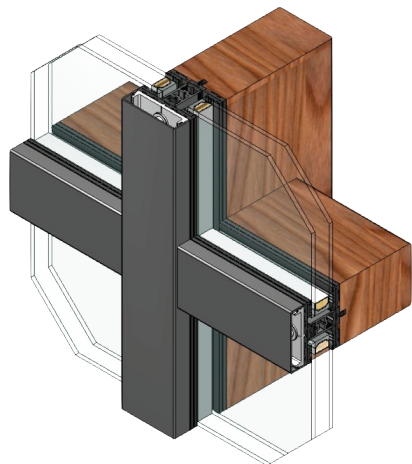
Für Messebesucher bzw. nach Erwerb einer Messe-Eintrittskarte ist die Veranstaltung kostenfrei

## Rückfragen

Zu richten an Edgar Haas  
via Email unter [info@lignum-architekten.de](mailto:info@lignum-architekten.de)

## Veranstalter

Lignum  
Gesellschaft für Architektur und Holzbau mbH  
Flererhof 8  
14163 Berlin



Fax **030 . 803 21 33**

\_\_\_\_\_  
Titel/Name/Vorname

\_\_\_\_\_  
Unternehmen/Organisation

\_\_\_\_\_  
Beruf/derzeitige Tätigkeit

\_\_\_\_\_  
Straße/Hausnummer

\_\_\_\_\_  
PLZ/Ort

\_\_\_\_\_  
Telefon/Fax

\_\_\_\_\_  
E-Mail

\_\_\_\_\_  
Ort/Datum

\_\_\_\_\_  
Unterschrift

\_\_\_\_\_  
Anzahl der anzumeldenden Personen



# Fachtagung Fenster aus Holz

Glasfassaden, energetische Optimierung,  
modifizierte Hölzer und Instandsetzung

**Berlin\_22. Februar 2012**

## Einleitung

Fenster und Glasfassaden bei Alt- und Neubauten sind eine immerwährende Herausforderung für Architektur, Technik und Bauphysik. Aktuell haben sich Architekten und Fensterbaubetriebe noch mehr mit diesen Themen zu befassen, da die energetisch-technologischen Anforderungen einerseits, sowie die baulichen Lösungsmöglichkeiten andererseits zunehmen. Hierbei gilt es auch architektonische Ansprüche, besondere Kundenwünsche und stramme Kostenbudgets mit zu berücksichtigen.

Die diesjährige Fenster-Fachtagung steht deshalb unter dem Motto „Glasfassaden, energetische Optimierung, modifizierte Hölzer und Instandsetzung“, womit dem breiten Spektrum dieser Entwicklungen Rechnung getragen wird. Für den Neubau sollen Holz-Glas-Fassaden in Pfosten-Riegel-Bauweise, sowie Solarfassaden thematisiert werden. Solarfassaden können allerdings ebenso im Altbaubestand zum Einsatz kommen. Bei der Gebäudesanierung gilt es, sich auch mit der Aufarbeitung von Kastenfenstern bis zur Weiterentwicklung hin zum passivhaustauglichen Kastendoppelfenster zu befassen. Jedoch sind hierbei die verschiedenen Aspekte von Gebäudelüftung und Bauphysik besonders zu beachten. Schließlich soll noch ein Augenmerk auf neue Hölzer-modifizierte Hölzer-gerichtet werden, die neue Perspektiven für den Einsatz von Holzfenstern eröffnen.

## Wann und Wo

**Mittwoch, 22. Februar 2012**

10.00 Uhr bis 15.45 Uhr

### Veranstaltungsort

Messegelände

Raum Stralsund im kleinen Stern

zwischen Halle 18 und Halle 11.2

Hamarskjöldplatz

D-14055 Berlin

## Programm

**10.00 Uhr** Begrüßung

**10.15 Uhr** **Glasfassaden aus Holz  
– Pfosten-Riegel-Konstruktionen**

Marc Oliver Baldschun,  
Stabalux GmbH, Bonn

**11.00 Uhr** **Solarfassaden  
und Passivhaus-Kastenfenster  
für die Altbausanierung**

Andreas Naumann,  
Ing.-Büro A. Naumann & H. Stahr GbR,  
Leipzig

**11:45 Uhr** **Modifizierte Hölzer  
für den Fensterbau**

Ullrich Lehnert,  
Sachverständiger und Energieberater,  
Rostock

**12.30 Uhr** Mittagspause

**13:30 Uhr** **Firstwood elements  
– Die Zukunft im Fensterbau mit thermisch modifizierten Hölzern**

Jörg Laudon,  
Firstwood GmbH, Premnitz

**14:15 Uhr** **Energetische Modernisierung von  
Kastendoppelfenstern – Bauphysikalische  
Auswirkungen und Lüftung**

Dirk Sommer,  
ö.b.u.v. Sachverständiger, Berlin

**15.00 Uhr** **Erhalt und Instandsetzung  
von Kastendoppelfenstern  
– Handwerkliche Randbedingungen**

Hans Timm,  
Hans Timm Fensterbau, Berlin

**15.45 Uhr** Ende der Veranstaltung

Moderation:  
Heinz Blumenstein,  
Bundesverband ProHolzfenster e.V.

**LANDESBEIRAT HOLZ**  
Berlin/Brandenburg e.V.

 **BUNDESVERBAND  
PROHOLZFENSTER**  
FENSTER · TÜREN · FASSADEN · HOLZ · HOLZALU

 **Messe Berlin**